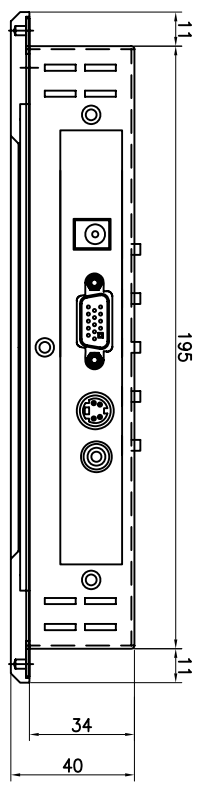
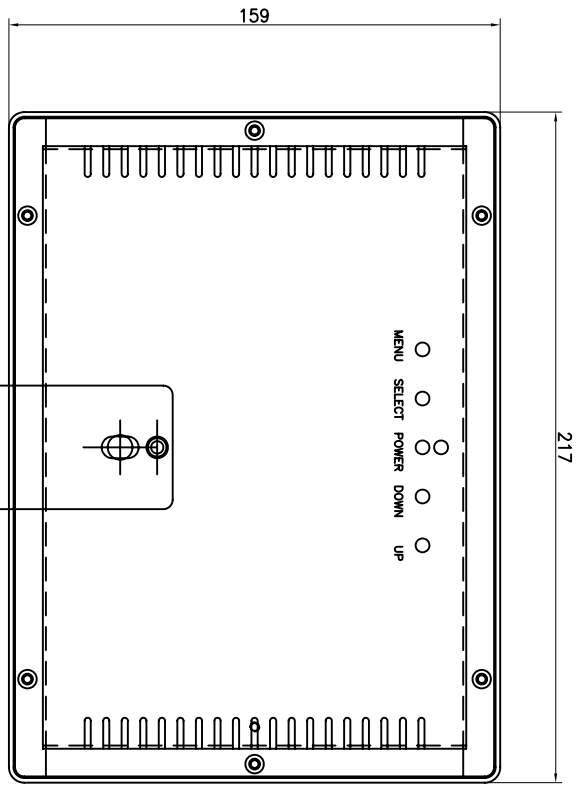
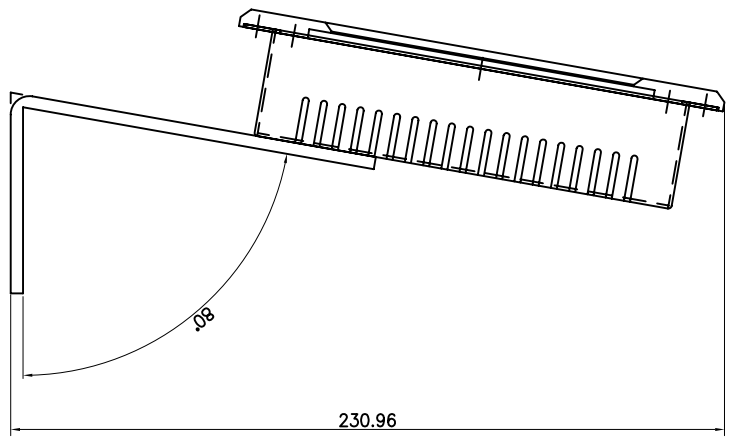


REV NO	Δ	DATE
REV NO	Δ	DATE



NOTE

1. 제품 외면에 burr&scratch가 없을것.
2. 지시없는 모서리는 사면취 할것
3. 개별팅,기구팀의 승인이 없는 도면은 폐기 바라며, 승인을 득한 도면으로 SAMPLE 및 양산 진행을 할것. (그외 도면에 대한 제품은 불인정 함)
4. 제작시 의문 사항은 설계자와 협의 후 작업을 할것.

NO.	PART NO.	PART NAME	SPECIFICATION	Q'TY	MATERIAL	REMARK
MATERIAL		Q'TY	DESIGNER	CHECKED	DATE	SCALE
FINISH						1/1
				MODEL NAME		
		UNIT	MM	PART. NO.		
				DoView-64DPV		
		NO.		REV.		SHEET